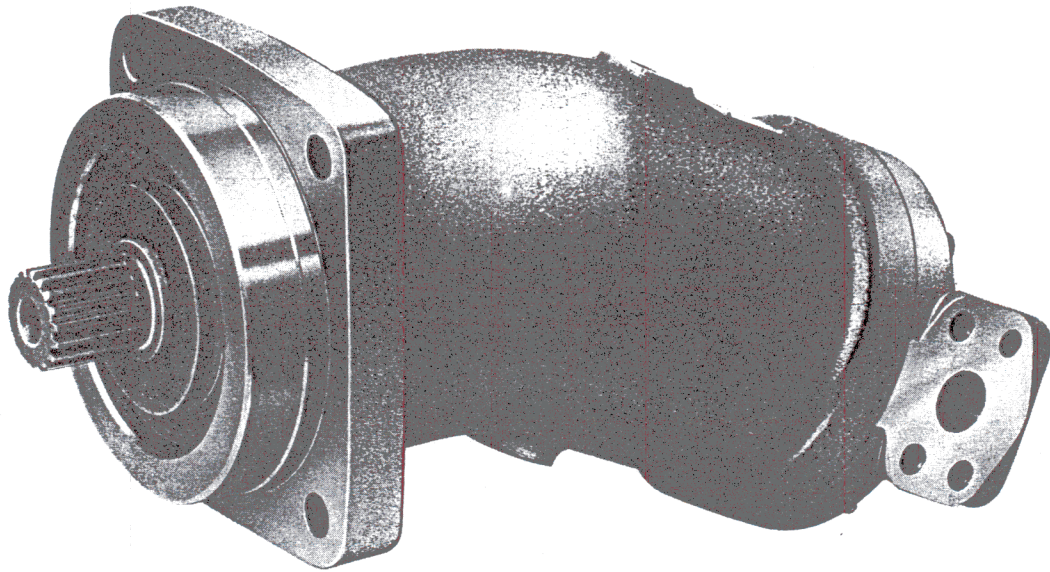


**MANNESMANN
REXROTH**Hydromatik
Brueninghaus Hydraulik**Konstantpumpe/motor A2F** Baureihe 2-4für offenen und geschlossenen Kreislauf
Axialkolben-Schrägachsenbauart

NG 10-160

Hochdruckbereich bis 400 bar

**RD
91010
03.82****Beschreibung**

Axialkolbenmaschine in Schrägachsenbauart mit konstantem Verdrängungsvolumen, einsetzbar als Pumpe oder Motor für hydrostatische Antriebe im offenen und geschlossenen Kreislauf.

Bei Pumpenbetrieb ist der Förderstrom proportional der Antriebsdrehzahl und dem Fördervolumen.

Bei Motorbetrieb ist die Abtriebsdrehzahl proportional dem Schluckstrom und umgekehrt proportional dem Schluckvolumen.

Das Abtriebsdrehmoment wächst mit dem Druckgefälle zwischen Hoch- und Niederdruckseite.

Besondere Merkmale

Hochleistungstriebwerk mit millionenfach bewährter sphärischer Steuerfläche mit den Vorteilen: selbstzentrierend, kleine Umfangsgeschwindigkeit, hoher Wirkungsgrad.

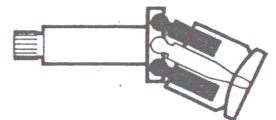
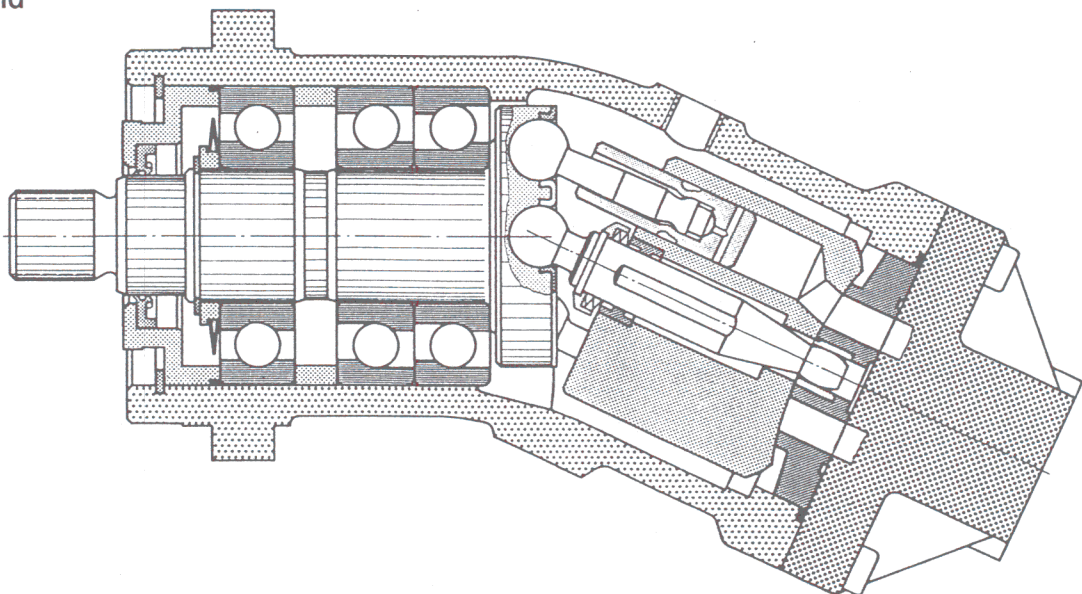
Hohe Lebensdauer durch robuste Wälzlagerung.

Antriebswelle querkraftbelastbar.

ISO-Anbauflansch, einheitlich bei Konstantpumpe/-motor und Verstellmotor ab Nenngröße 55.

Einsatzmöglichkeit in Verbindung mit schwerentflammenden Druckflüssigkeiten

Günstiges Geräuschverhalten.

**Schnittbild**

Konstantpumpe/motor A2F

Typschlüssel

Kurzbezeichnung

A2F	55	R	2	P	1
-----	----	---	---	---	---

Pumpe/Motortyp

Konstantpumpe/motor **A2F**

Nenngröße

(9,4 cm³)	10
(11,6 cm³)	12
(22,7 cm³)	23
(28,1 cm³)	28
(54,8 cm³)	55
(63,0 cm³)	63
(80,0 cm³)	80
(107 cm³)	107
(125 cm³)	125
(160 cm³)	160

(Verdrängungsvolumen)

NG 200–1000
siehe Katalogblatt RD 91015
NG 1463 und 2000
siehe Prospekt EX/CX

Drehrichtung

Blick auf Antriebswelle

rechts	R
links	L
wechselnd (nicht bei Pumpen im offenen Kreislauf)	W

Anschlußplatte

siehe unten

Anschlußpl.	1
Anschlußpl.	2
Anschlußpl.	3
Anschlußpl.	4

Wellenende

Zahnwelle	Z
Paßfeder	P

Baureihe

siehe unten

Baureihe	2
Baureihe	3
Baureihe	4

Bestellbeispiel
A2F.55.R.2.P.1
Konstantmotor A2F,
Nenngröße 55, Drehrichtung
rechts, Baureihe 2, Wellen-
ende mit Paßfeder,
Anschlußplatte 1

Baureihe	Gehäuseausführung	Hydromatik-Flansch	ISO-Flansch				ISO-Flansch					
			4		3		2					
Triebwerk	mechanischer Teil	hydraulischer Teil	verkürzt		verkürzt		Standard					
			kurzer Mittelz.		Standard		Standard					
Nenngröße			10	12	23	28	55	63	80	107	125	160
Anschlußplatte	Pumpenbetrieb geschlossener Kreislauf und Motorbetrieb	Gewinde	1	•	•	•	•	•	•	•	•	•
		SAE	2				•	•	•	•	•	•
		SAE- und Hydromatik-Flansch	3				•	•	•	•	•	•
	Pumpenbetrieb offener Kreislauf	Gewinde	4	•	•	•	•					

Technische Daten

Ermittlung der Nenngröße

Pumpe Förderstrom $Q = \frac{V_g \cdot n \cdot \eta_v}{1000}$ [l/min]

Drehmoment $M = \frac{1,59 \cdot V_g \cdot \Delta p}{100 \cdot \eta_{mh}}$ [Nm]

Leistung $P = \frac{M \cdot n}{9549} = \frac{Q \cdot \Delta p}{600 \cdot \eta_t}$ [kW]

Motor Schluckstrom $Q = \frac{V_g \cdot n}{1000 \cdot \eta_v}$ [l/min]

Drehmoment $M = \frac{1,59 \cdot V_g \cdot \Delta p \cdot \eta_{mh}}{100}$ [Nm]

Leistung $P = \frac{M \cdot n}{9549} = \frac{Q \cdot \Delta p \cdot \eta_t}{600}$ [kW]

Drehzahl $n = \frac{Q \cdot 1000 \cdot \eta_v}{V_g}$ [min⁻¹]

V_g = geometr. Förder-/Schluckvolumen [cm³]
 Δp = Differenzdruck [bar]
 n = Drehzahl [min⁻¹]
 η_v = volumetr. Wirkungsgrad
 η_{mh} = mech.-hydr. Wirkungsgrad
 η_t = Gesamtwirkungsgrad
 $[\eta_t = \eta_v \cdot \eta_{mh}]$

Betriebsdruckbereich Eingang

Pumpe

Minimaler Druck am Anschluß S, A oder B

p_{abs} _____ 0,8 bar
 Der Speisedruck bei geschlossenem Kreislauf muß, je nach Drehzahl der Pumpe und Viskosität des Betriebsmittels, zwischen 2 bar und 6 bar sein.

Motor

Druck am Anschluß A oder B

Nenndruck _____ $p_N = 350$ bar
 Höchstdruck _____ $p_{max} = 400$ bar
 Die Summe der Drücke an den Anschlüssen A und B sollte nicht über 700 bar steigen (Einzeldruck pro Seite max. 400 bar).

(Druckangaben nach DIN 24312)

Betriebsdruckbereich Ausgang

Pumpe

Nenndruck _____ $p_N = 350$ bar
 Höchstdruck _____ $p_{max} = 400$ bar

(Druckangaben nach DIN 24312)

Leckflüssigkeitsdruck

Maximal zulässiger Druck der Leckflüssigkeit (am Anschluß T)

p_{abs} _____ 2 bar
 Unter Beachtung des Prospektblattes RD 94100 sind höhere Drücke zulässig.

Druckmitteltemperaturbereich

t_{min} _____ -25°C
 t_{max} _____ +80°C

Viskositätsbereich

v_{min} _____ (kurzzeitig) 10 mm²/s
 v_{max} _____ (kurzzeitig) 1000 mm²/s

Optimale Betriebsviskosität

v_{opt} _____ 16...25 mm²/s

Empfehlung

Betriebs-temperaturbereich	Empfohlene Viskositätsklasse nach DIN 51519 ISO (VG)	
30-40°C	VG 22 \triangleq 22 mm ² /s	bei 40°C
40-50°C	VG 32 \triangleq 32 mm ² /s	bei 40°C
50-60°C	VG 46 \triangleq 46 mm ² /s	bei 40°C
60-70°C	VG 68 \triangleq 68 mm ² /s	bei 40°C
70-80°C	VG 100 \triangleq 100 mm ² /s	bei 40°C

Ausführliche Informationen über die Auswahl von Druckflüssigkeiten und Kennlinien der Viskositätsklassen siehe unsere Empfehlung Druckflüssigkeiten (DRU) RD 90 220.

Filterung der Druckflüssigkeit

Empfohlene Filterfeinheit 10 μ m.
 Größere Filterung mit 25-40 μ m ist möglich, jedoch wird bei einer 10- μ -Filterung eine höhere Standzeit erreicht (geringerer Verschleiß).

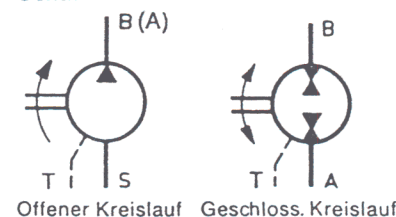
Drehzahlbereich: Minimaldrehzahl n_{min} nicht begrenzt. Bei geforderter Gleichförmigkeit der Drehbewegung Drehzahl n_{min} nicht unter 50 min⁻¹. Maximaldrehzahl n_{max} siehe Tabelle Seite 4.

Einbaulage: Beliebig. Das Gehäuse muß mit Druckflüssigkeit gefüllt sein.

Durchflußrichtung

Drehrichtung „Rechts“	Drehrichtung „Links“
A nach B S nach B (offener Kreislauf)	B nach A S nach A (offener Kreislauf)

Schaltzeichen



Anschlüsse
 A, B Arbeitsleitungen
 S Saugleitung
 T Leckflüssigkeit

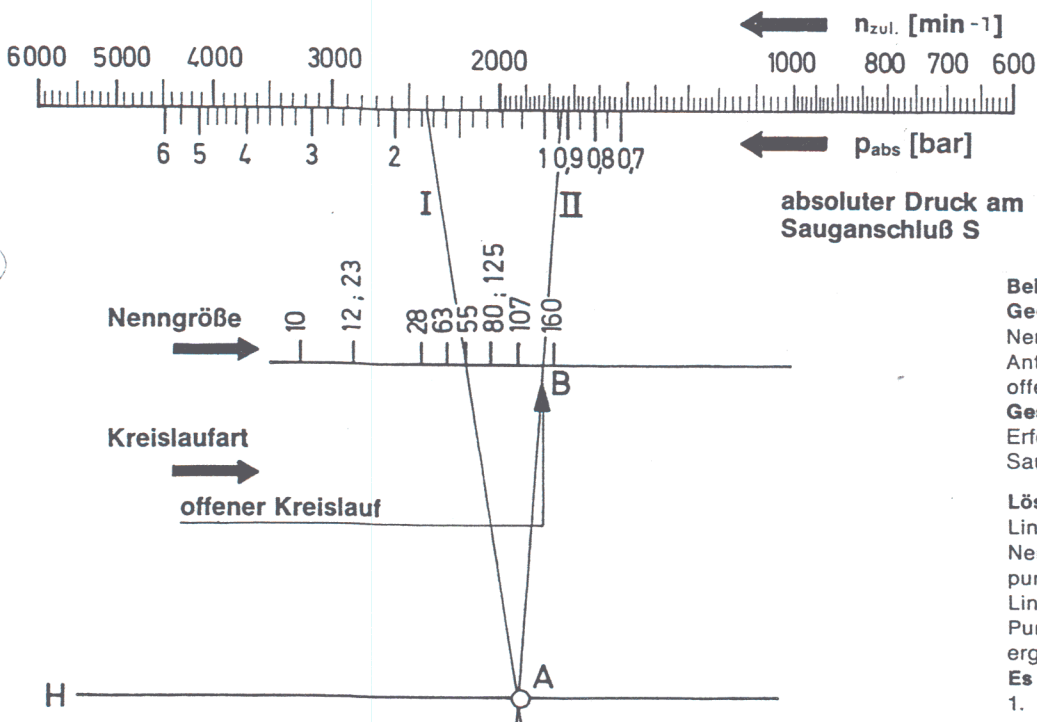
Konstantpumpe/motor A2F

Wertetabelle (theoretische Werte ohne Berücksichtigung von η_{mh} und η_v ; Werte gerundet)

Nenngröße			10	12	23	28	55	63	80	107	125	160		
Förder-/Schluckvolumen	V_g	cm ³	9,4	11,6	22,7	28,1	54,8	63	80	107	125	160		
Max. Drehzahl	geschl. Kreisl.	n_{max}	min ⁻¹	7500	6000	5600	4750	3750	4000	3350	3000	3150	2650	
		offener Kreisl. bei 0,9 bar ¹⁾	$n_{o,0,9}$	min ⁻¹	4700	3750	3750	2800	2360	2550	2120	1900	2120	1650
		bei 1,0 bar ¹⁾	$n_{o,1,0}$	min ⁻¹	5000	4000	4000	3000	2500	2700	2240	2000	2240	1750
		bei 1,5 bar ¹⁾	$n_{o,1,5}$	min ⁻¹	6000	4900	4900	3600	3000	3300	2750	2450	2750	2100
Max. Förder-/Schluckstrom	geschl. Kreisl.	Q_{max}	l/min	71	70	127	133	206	252	268	321	394	424	
		offener Kreisl. bei $n_{o,0,9}$ ²⁾	$Q_{o,0,9}$	l/min	43	42	83	76	125	156	164	197	257	256
		bei $n_{o,1,0}$ ²⁾	$Q_{o,1,0}$	l/min	46	45	88	82	133	165	174	208	272	272
		bei $n_{o,1,5}$ ²⁾	$Q_{o,1,5}$	l/min	55	55	108	98	160	202	213	254	334	326
Max. Leistung $\Delta p = 350$ bar	geschl. Kreisl.	P_{max}	kW	41	41	74	78	120	147	156	187	230	247	
		offener Kreisl. bei $Q_{o,0,9}$	$P_{o,0,9}$	kW	26	26	50	46	75	93	99	119	154	154
		bei $Q_{o,1,0}$	$P_{o,1,0}$	kW	27	27	53	49	80	99	105	125	163	163
		bei $Q_{o,1,5}$	$P_{o,1,5}$	kW	33	33	65	59	96	121	128	153	200	196
Elektro-Motor-Drehzahl $n_E = 1450$ min ⁻¹	Förder-/Schluckstrom	geschl. Kreislauf	Q	l/min	13,6	16,8	32,9	40,7	79,5	91,3	116	155	181,2	232
		offener Kreislauf ²⁾	Q_o	l/min	13,2	16,3	31,9	39,5	77,1	88,6	112,5	150,5	175,8	225
	Leistung ($\Delta p = 350$ bar)	geschl. und offener Kreislauf	P	kW	8	10	19	24	46	53	68	91	106	135
Drehmoment	$\Delta p = 100$ bar	M	Nm	15	18,5	36	44,6	87	100	127,5	169,7	198	254	
	$\Delta p = 350$ bar	M_{max}	Nm	52,5	64,5	126	156	305	350	446	594	693	889	
Masse (ca.)			kg	5	5	12	12	23	33	33	44	63	63	

¹⁾ Die Werte gelten bei absolutem Druck an der Saugöffnung S und mineralischem Betriebsmittel

²⁾ 3 % Fördervolumenverlust eingerechnet

Nomogramm

Die zulässige Drehzahl n_{zul} ergibt sich aus dem Nomogramm.
 Bei Motorbetrieb gelten auch im offenen Kreislauf die zulässigen Drehzahlen des geschlossenen Kreislaufes und Speisebetrieb.

Die zulässige Drehzahl im offenen Kreislauf (Saugbetrieb) kann erhöht werden bei Betriebsdruck Eingang $p_{abs} > 1$ bar und muß herabgesetzt werden bei $p_{abs} < 1$ bar.

Antrieb und Abtrieb

Die Triebwelle ist so gelagert, daß Querkräfte und Axialkräfte, wie sie beim Antrieb oder Abtrieb über Zahnräder, Keilriemen usw. entstehen, aufgenommen werden.

Querkraftbelastbarkeit

Unter der Voraussetzung gleiche Lebensdauer aller Triebwellenlager sowie kleinstes Ritzel (20° Evolventenverzahnung) = 2,5 · D (D = Wellendurchmesser) errechnet sich die zulässige Querkraft nach folgender Formel:

$$F_{q\text{zul}} (N) \leq F_q (N) \cdot f_1 \cdot f_2$$

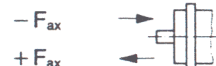
Für den Antrieb mit Keilriemen (Schmalkeilriemen nach DIN 7753) und kleinster Riemenscheibendurchmesser = 5 · D ergibt sich, zur Übertragung des vollen Drehmoments und Erreichen einer optimalen Lagerlebensdauer, die erforderliche Keilriemenvorspannung wie folgt:

$$F_{K\text{erf.}} (N) = F_K (N) \cdot f_1$$

F_K bei 400 bar ist auch für niedere Drücke zulässig, vermindert jedoch die Lagerlebensdauer, wenn die Kraft höher ist wie $F_{q\text{zul}}$.

Axialkraftbelastbarkeit

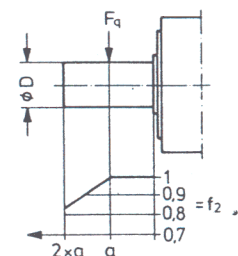
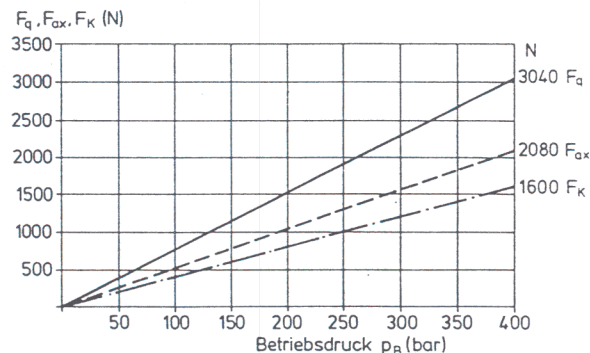
Bei der zulässigen Axialkraft ist die Wirkungsrichtung der Kraft zu beachten.



- F_{ax} = Erhöhung der Lagerlebensdauer
- + F_{ax} = Reduzierung der Lagerlebensdauer (nach Möglichkeit vermeiden)

Die Kraft - F_{ax} darf bei einem Betriebsdruck $p_B = 0$ bar die angegebene Lagervorspannung F_V nicht überschreiten.

$$F_{ax\text{zul}} (N) \leq F_{ax} (N) \cdot f_1 + F_V (N)$$



Nenngröße	Wellen-Ø D (mm)	Abstand a (mm) Paßfederwelle	Zahnwelle	Lager-vorsp. F_V (N)	Faktor f_1
10, 12	20	20	17	320	1
23, 28	25	25	14	500	2
55	30	30	18	800	3,2
63, 80	35	35	20	1000	3,9
107	40	40	22,5	1250	4,6
125, 160	45	45	25	1600	6

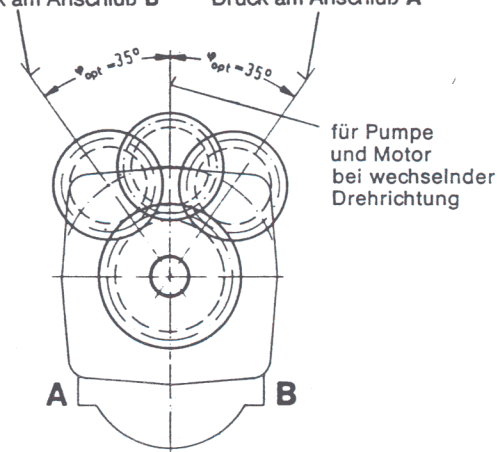
Optimale Wirkungsrichtung von F_q

Durch geeignete Wirkungsrichtung von F_q kann die durch die inneren Triebwerkskräfte entstehende Lagerbelastung vermindert werden.

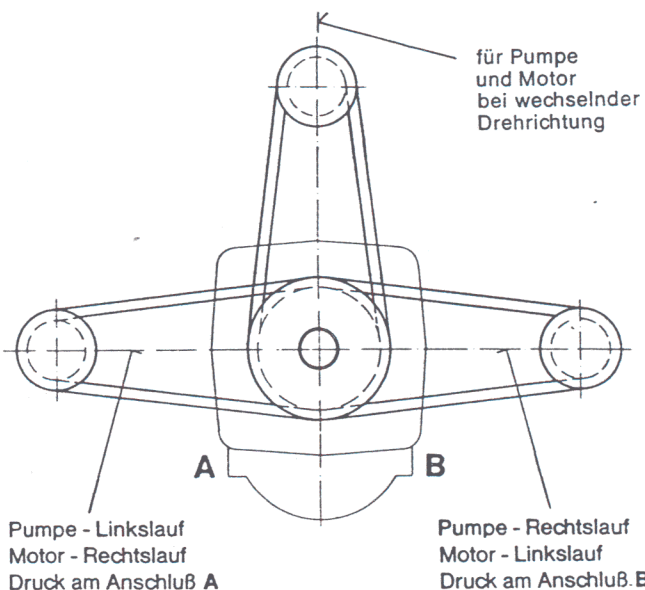
Zahnradantrieb oder -abtrieb

Pumpe - Rechtslauf
Motor - Linkslauf
Druck am Anschluß B

Pumpe - Linkslauf
Motor - Rechtslauf
Druck am Anschluß A



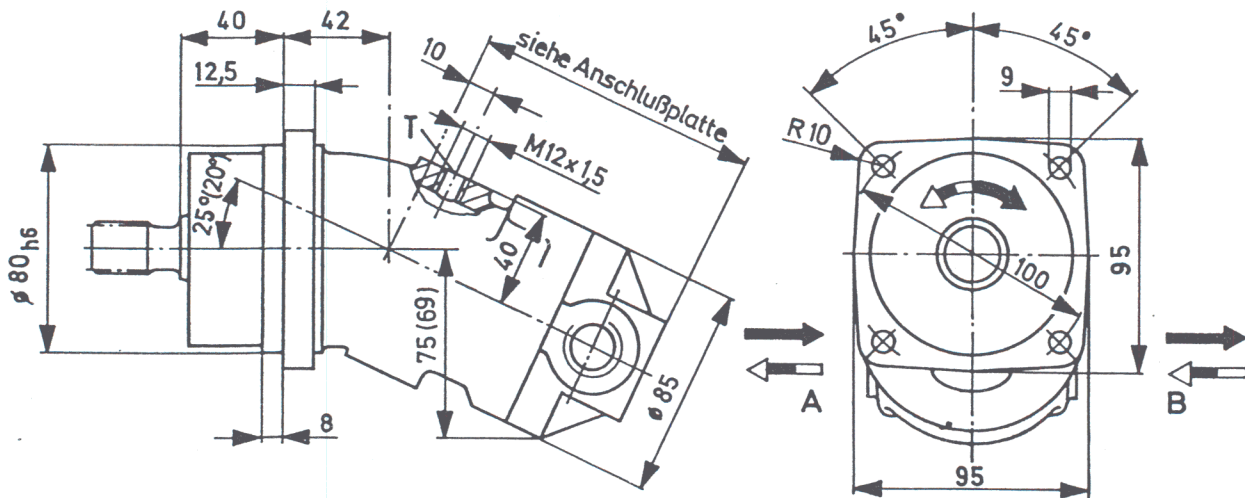
Keilriemenantrieb oder -abtrieb



Abweichungen von $\pm 35^\circ$ von der optimalen Richtung sind zulässig. Bei größeren Abweichungen bitten wir um Rücksprache.

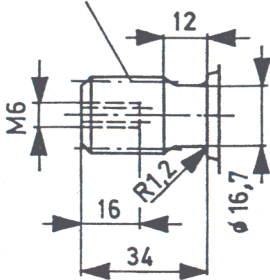
Geräteabmessungen NG 10 und 12 Klammermaße für NG 10

Baureihe 4

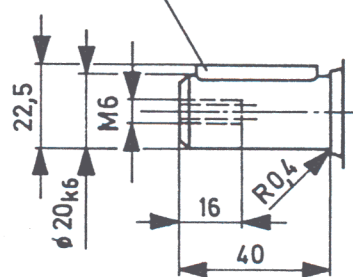


Wellenenden

Z Zahnwelle W 20x1,25x14x9 g DIN 5480

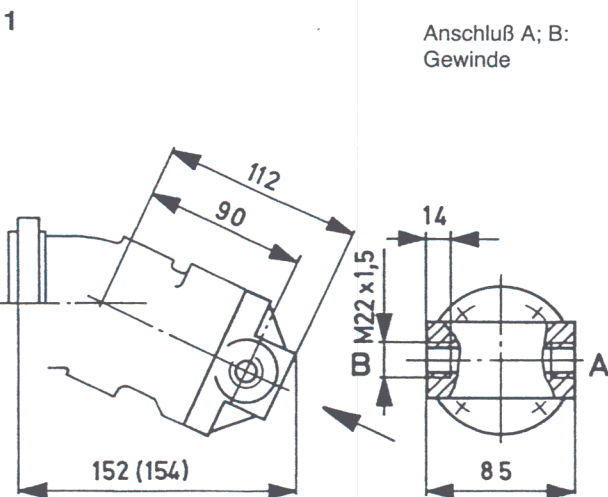


P Paßfeder A 6x6x32 DIN 6885

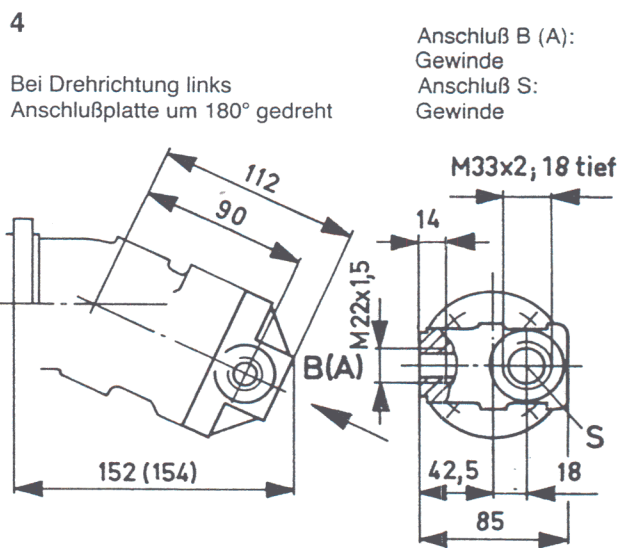


Anschlußplatten

für Motorbetrieb und Pumpenbetrieb (geschl. Kreislauf)



für Pumpenbetrieb (offener Kreislauf)

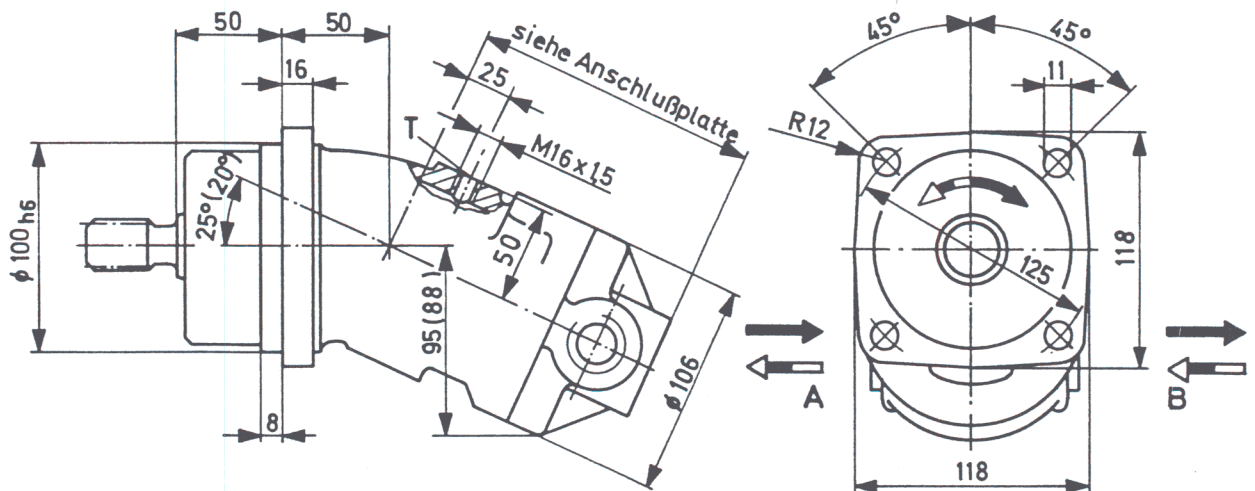


A, B Arbeitsleitungen
S Saugleitung
T Leckflüssigkeit

Masse
NG 10 und 12:
ca. 5 kg

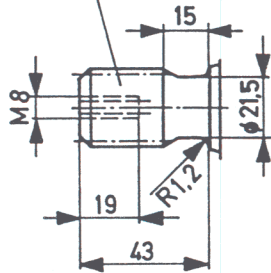
Geräteabmessungen NG 23 und 28 Klammermaße für NG 23

Baureihe 3

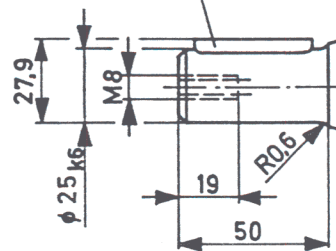


Wellenenden

Z Zahnwelle W 25×1,25×18×9 g DIN 5480



P Paßfeder AS 8×7×40 DIN 6885

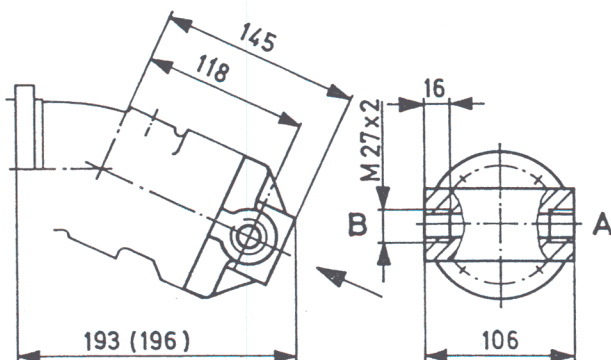


Anschlußplatten

für Motorbetrieb und Pumpenbetrieb (geschl. Kreislauf)

1

Anschluß A; B:
Gewinde

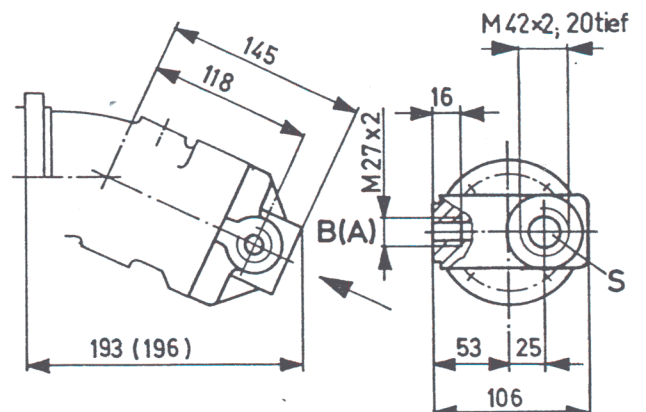


für Pumpenbetrieb (offener Kreislauf)

4

Bei Drehrichtung links
Anschlußplatte um 180° gedreht

Anschluß B (A):
Gewinde
Anschluß S:
Gewinde

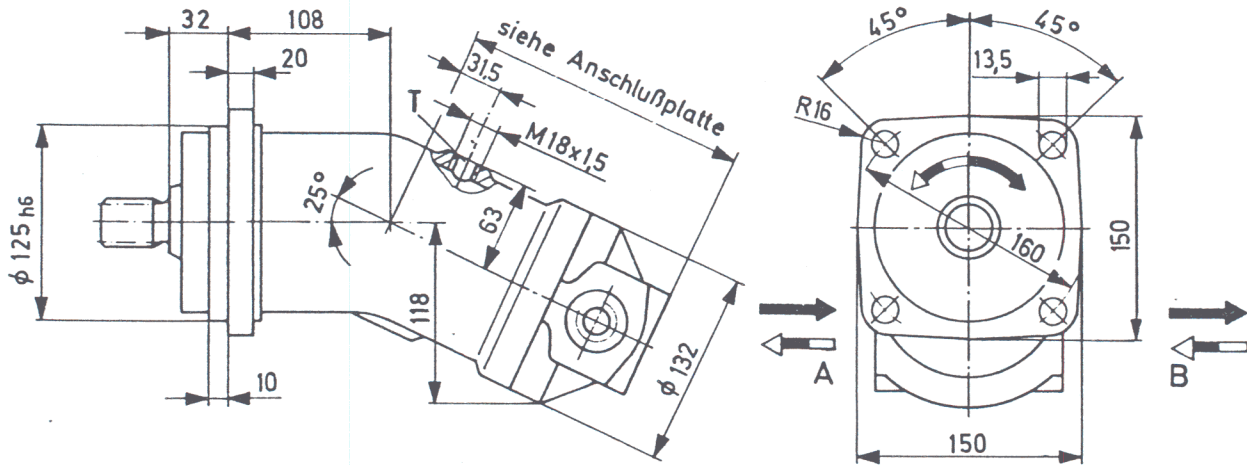


A, B Arbeitsleitungen
S Saugleitung
T Leckflüssigkeit

Masse
NG 23 und 28:
ca. 12 kg

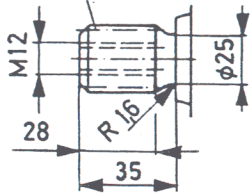
Geräteabmessungen NG 55

Baureihe 2



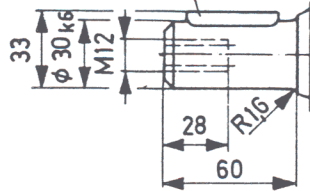
Wellenenden

Z Zahnwelle W 30×2×14×9 g
DIN 5480*



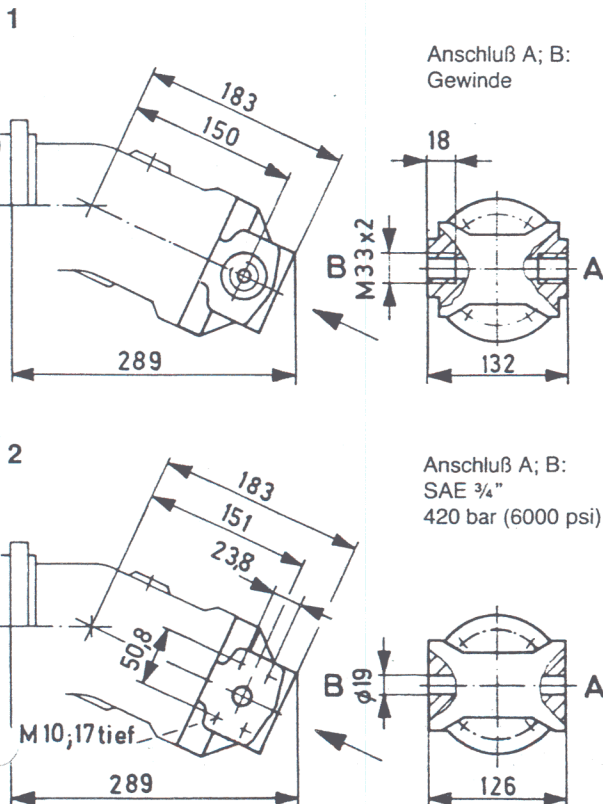
* entspricht nicht
neuester Norm
DIN 5480 (14 Zähne)

P Paßfeder AS 8×7×50
DIN 6885

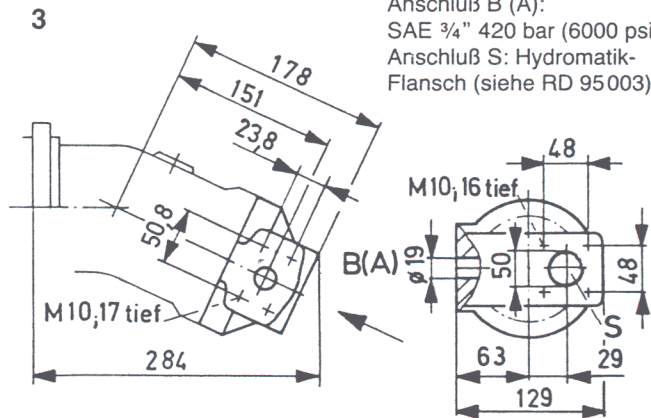


Anschlußplatten

für Motorbetrieb und Pumpenbetrieb (geschl. Kreislauf)



für Pumpenbetrieb (offener Kreislauf)



Anschluß B (A):
SAE 3/4" 420 bar (6000 psi)
Anschluß S: Hydromatik-
Flansch (siehe RD 95003)

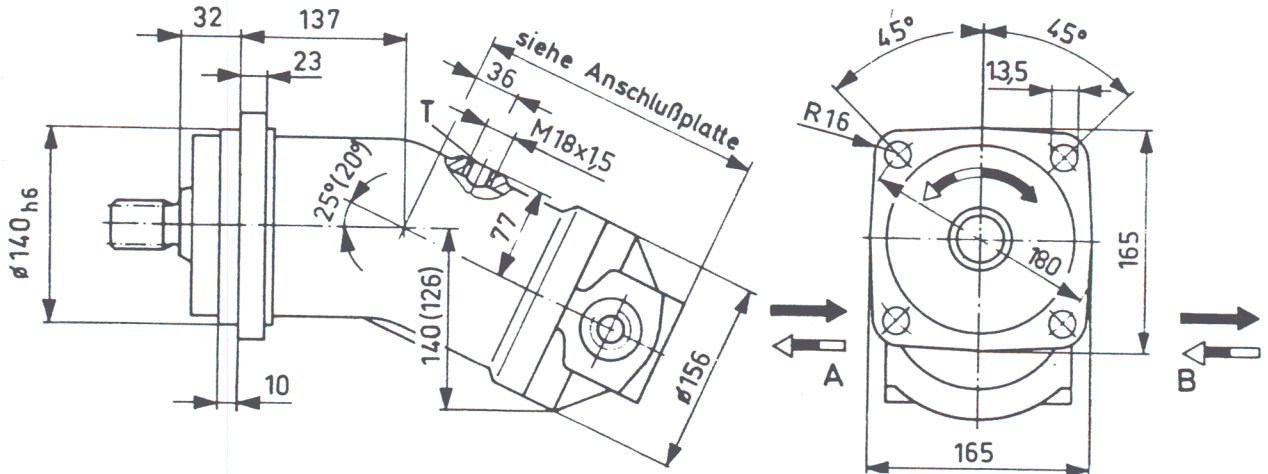
Bei Drehrichtung links
Anschlußplatte
um 180° gedreht

A, B Arbeitsleitungen
S Saugleitung
T Leckflüssigkeit

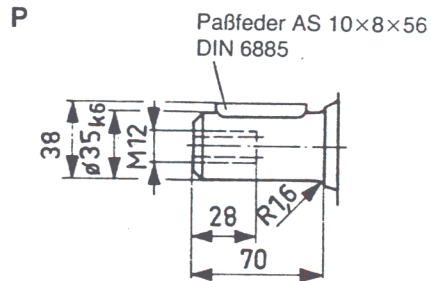
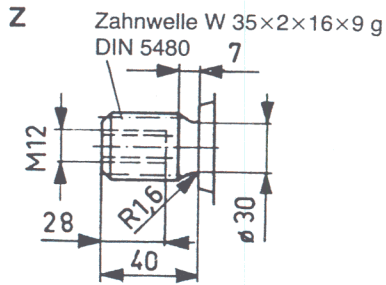
Masse NG 55: ca. 23 kg

Geräteabmessungen NG 63 und 80 Klammermaße für NG 63

Baureihe 2

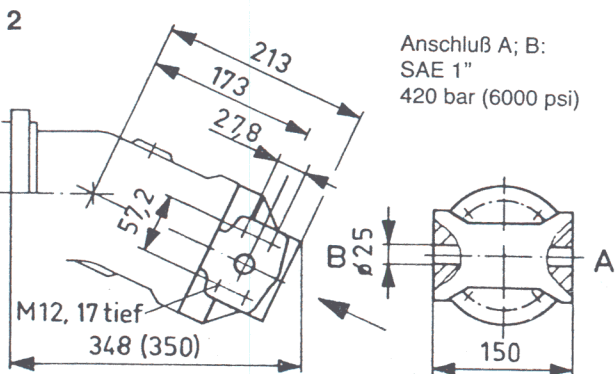
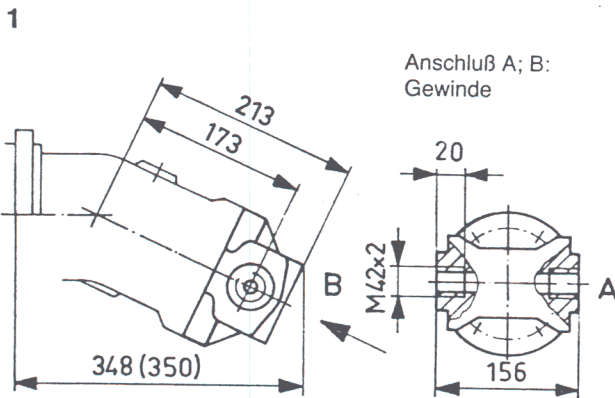


Wellenenden

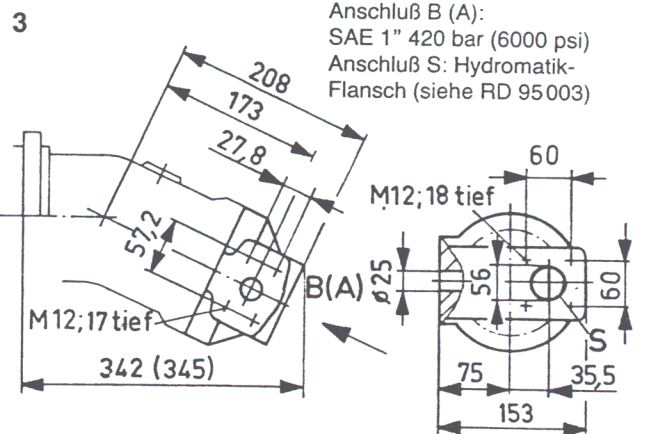


Anschlußplatten

für Motorbetrieb und Pumpenbetrieb (geschl. Kreislauf)



für Pumpenbetrieb (offener Kreislauf)



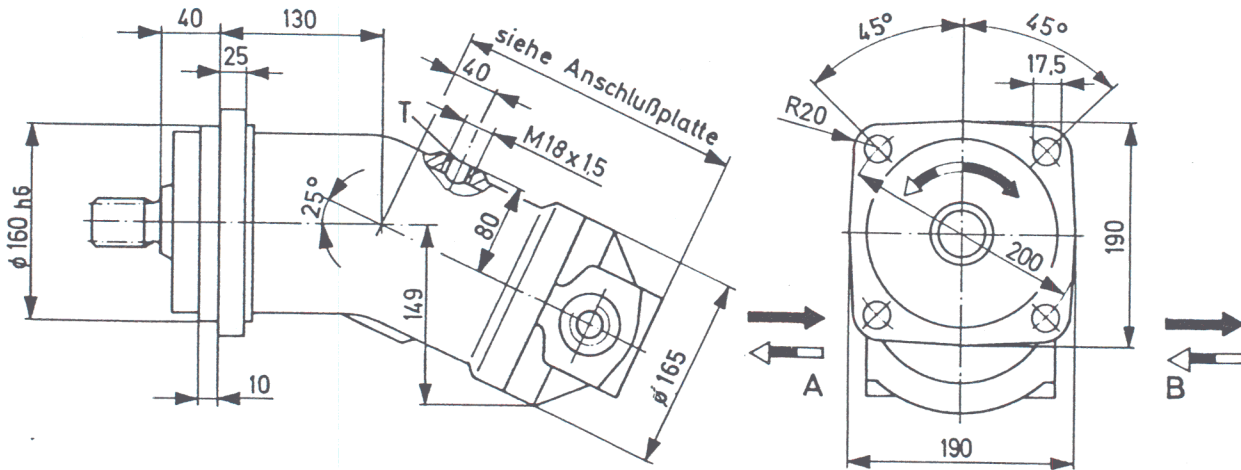
Bei Drehrichtung links
Anschlußplatte
um 180° gedreht

A, B Arbeitsleitungen
S Saugleitung
T Leckflüssigkeit

Masse
NG 63 und 80: ca. 33 kg

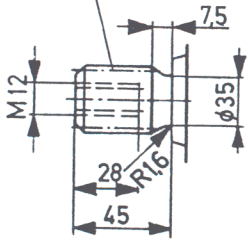
Geräteabmessungen NG 107

Baureihe 2

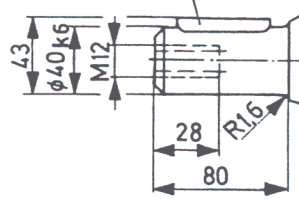


Wellenenden

Z Zahnwelle W 40×2×18×9 g
DIN 5480

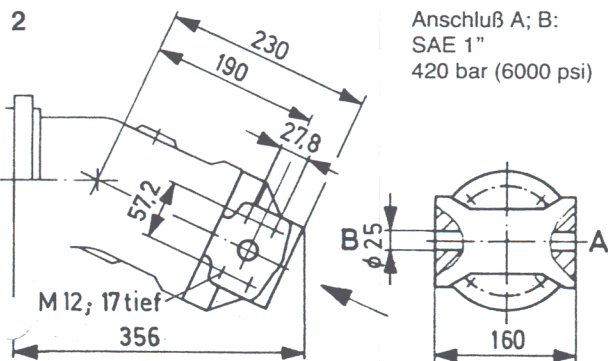
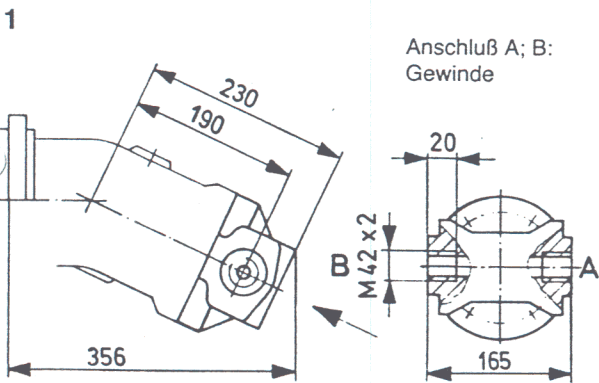


P Paßfeder AS 12×8×63
DIN 6885

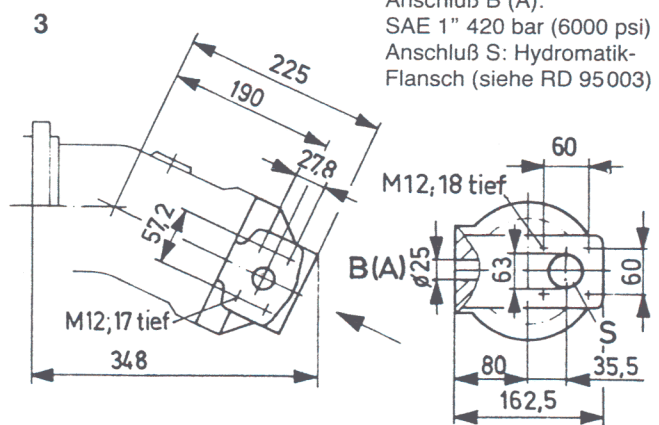


Anschlußplatten

für Motorbetrieb und Pumpenbetrieb (geschl. Kreislauf)



für Pumpenbetrieb (offener Kreislauf)



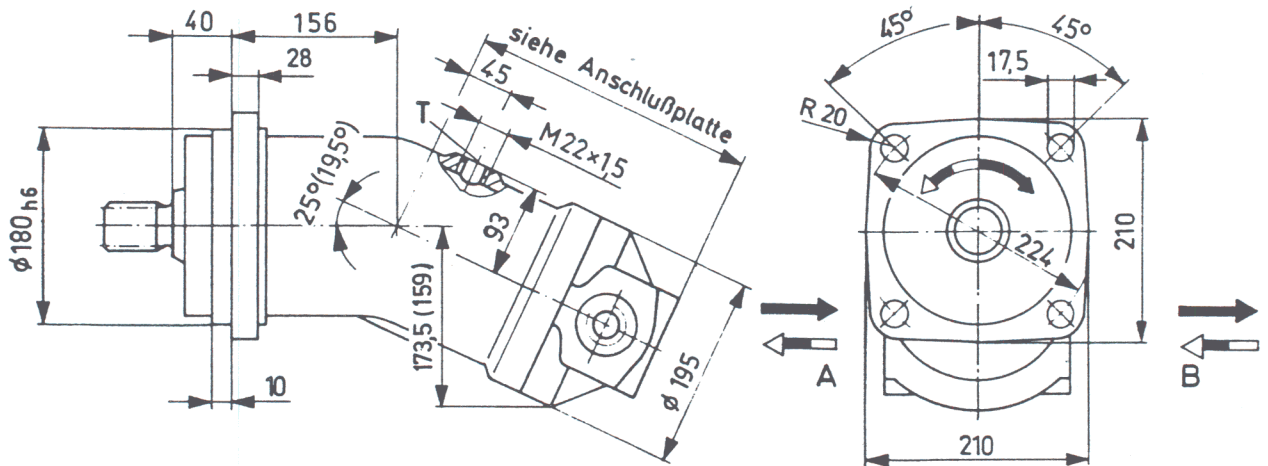
Bei Drehrichtung links
Anschlußplatte
um 180° gedreht

A, B Arbeitsleitungen
S Saugleitung
T Leckflüssigkeit

Masse NG 107: ca. 44 kg

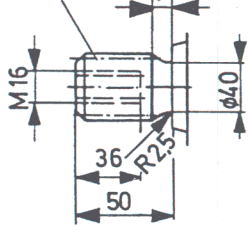
Geräteabmessungen NG 125 und 160 Klammermaße für NG 125

Baureihe 2

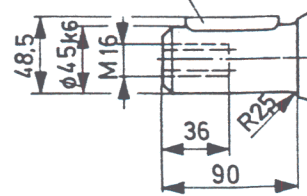


Wellenenden

Z Zahnwelle W 45x2x21x9 g
DIN 5480



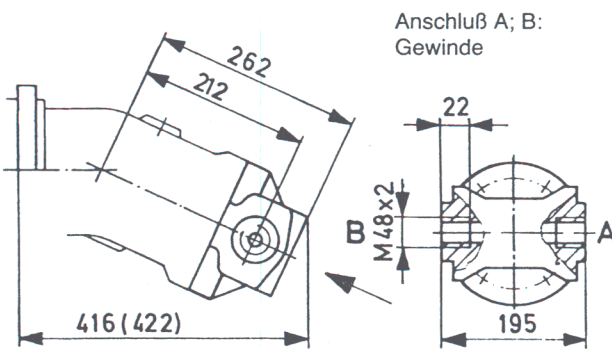
P Paßfeder AS 14x9x70
DIN 6885



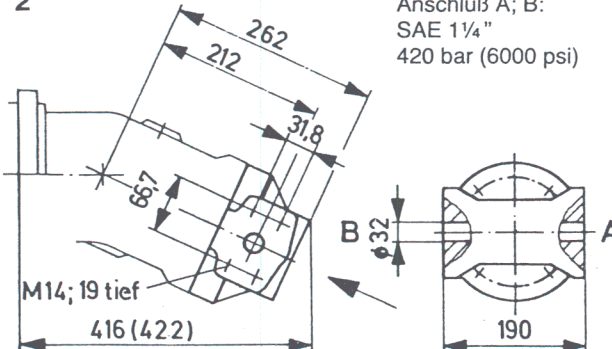
Anschlußplatten

für Motorbetrieb und Pumpenbetrieb (geschl. Kreislauf)

1

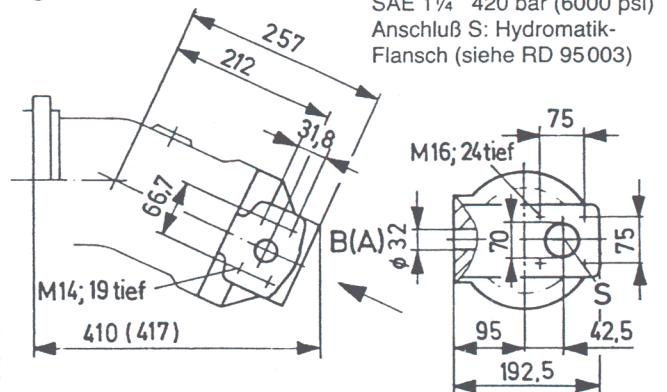


2



für Pumpenbetrieb (offener Kreislauf)

3



Bei Drehrichtung links
Anschlußplatte
um 180° gedreht

A, B Arbeitsleitungen
S Saugleitung
T Leckflüssigkeit

Masse
| NG 125 und 160: ca. 63 kg